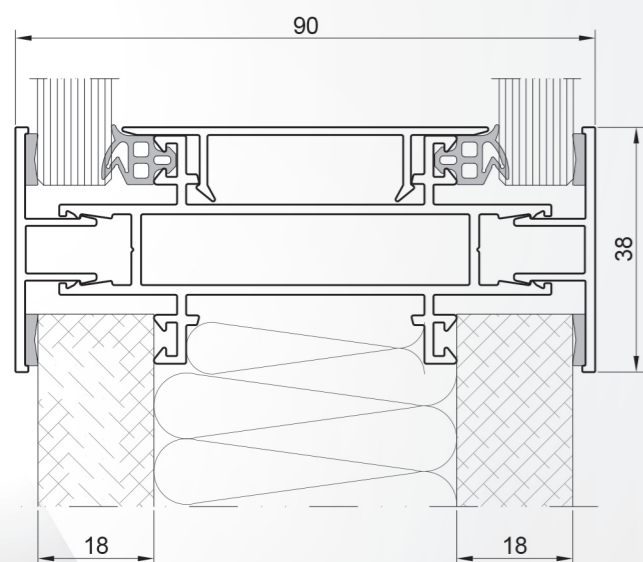
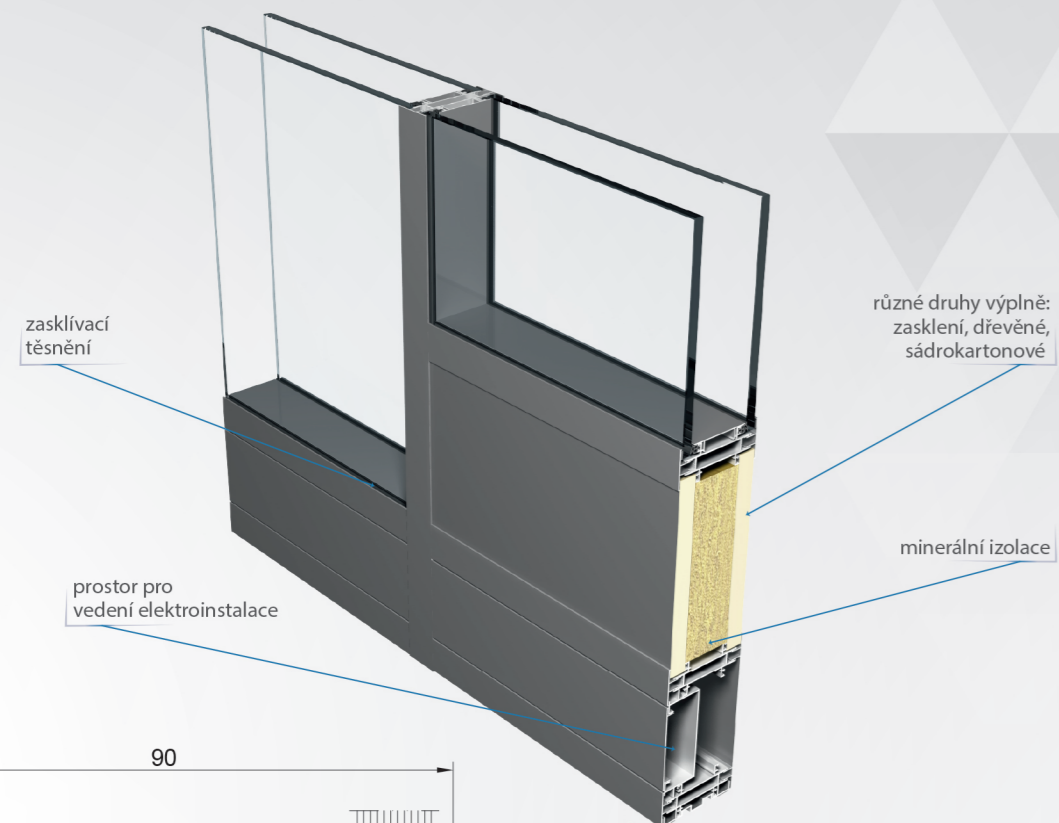




# STĚNA OFFICE PONZIO OF90



- moderní systém určený k výrobě dveří a prosklených stěn a příček, jež jsou určené k provádění dělení vnitřního prostoru (kanceláře apod.)
- poskytuje dobrou akustiku v místnosti a působí vizuálně jako odlehčená konstrukce
- je to řešení ekonomického systému se snadnou výrobou a montáží
- umožňuje vytvořit mnoho variant dělicích stěn v závislosti od požadavků klienta
- možnost realizace zalomení stěny pod úhlem v rozmezí od 90° do 180°
- druh napojení sloupek-příčka je buď typu "T" nebo "L"
- možnost zainstalování elektrického vedení či elementů kancelářského vybavení na požádání v závislosti na struktuře konstrukce: od 80 nebo 90 mm
- výplně stěn: skleněné nebo neprůhledné desky či panely o tloušťce do 83 mm osazené za pomoci zasklívacích respektive výplňových lišt a odpovídajícího kompletu těsnění
- možnost použití vnitřních žaluzií či rolet

www.ponziogroup.com

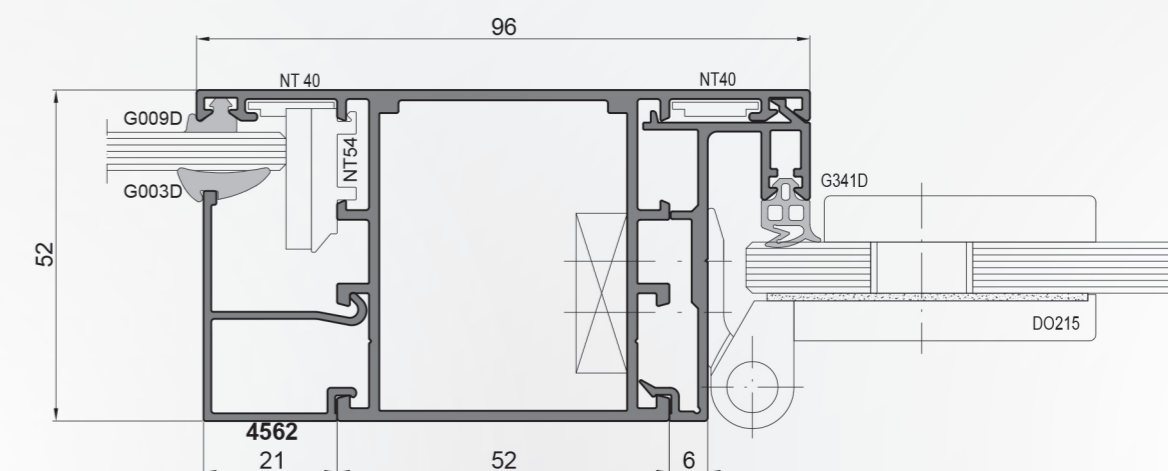
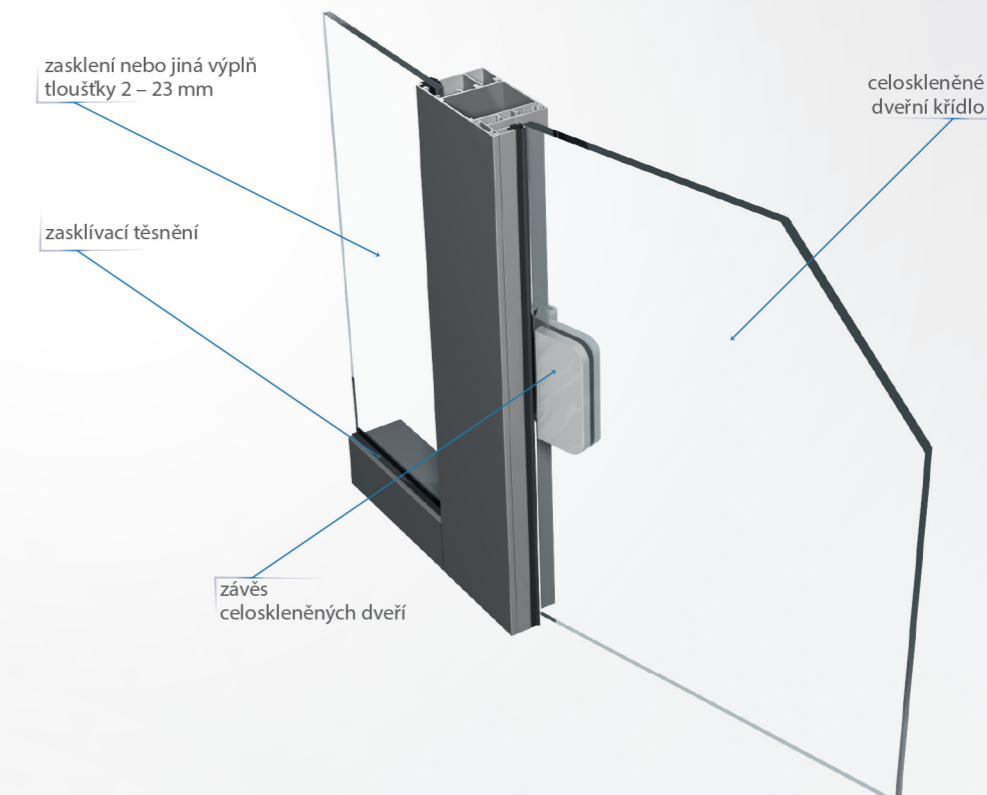
# Ponzio®



## HLINÍKOVÉ SYSTÉMY

# STĚNY A DVEŘE VNITŘNÍ

# CELOSKLENĚNÉ DVEŘE PONZIO PE50 DVEŘE



- hliníkový systém bez tepelné izolace je určený k provádění vnitřních konstrukcí: lehkých stěn či prosklení a dveřních celoskleněných křídel
- konstrukční hloubka profilu je 52 mm
- kompatibilní s jinými systémy Ponzio
- konstrukce profilů může být k sobě spojena šroubováním či lisováním
- možnost provedení jedno či dvoukřídlých dveří
- dveřní kování od renomovaných firem (Dorma, CDA)
- únosnost dveřních závěsů je do 60 kg
- tloušťka dveřního celoskleněného křídla je 8 mm