

## PONZIO PE68

## PONZIO PE68HI

## PONZIO PE78N

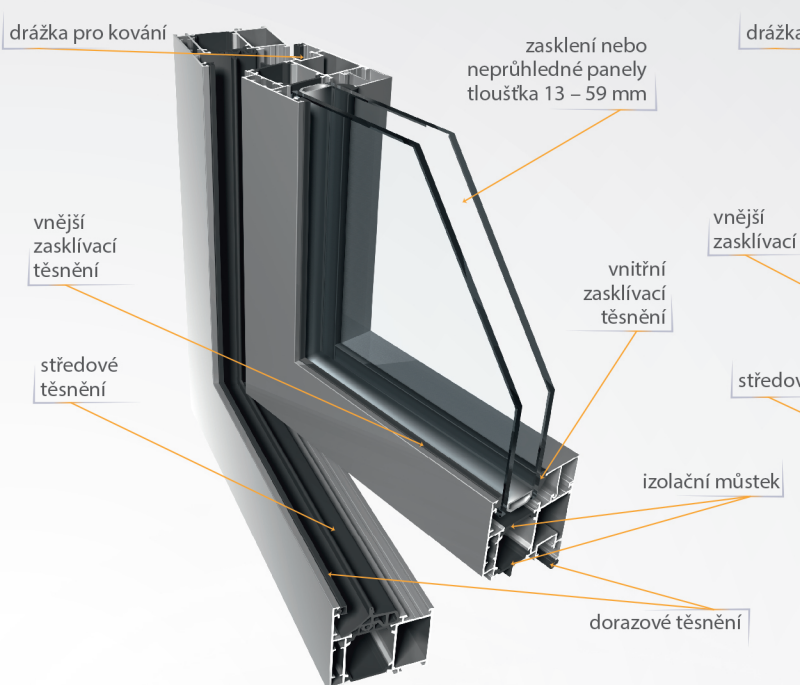
## PONZIO PE78NHI

## PONZIO PE68

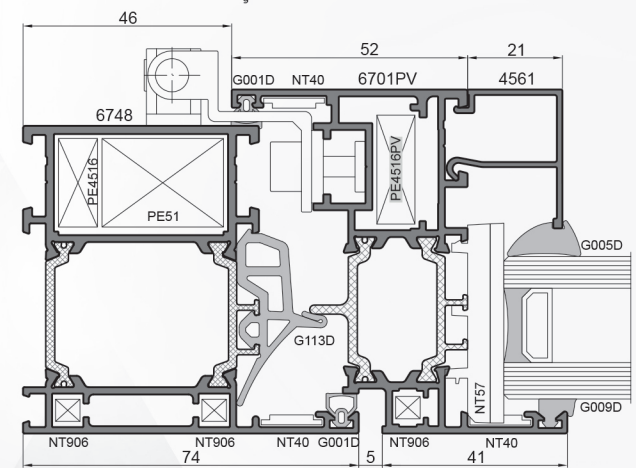
## PONZIO PE68HI

## PONZIO PE78N

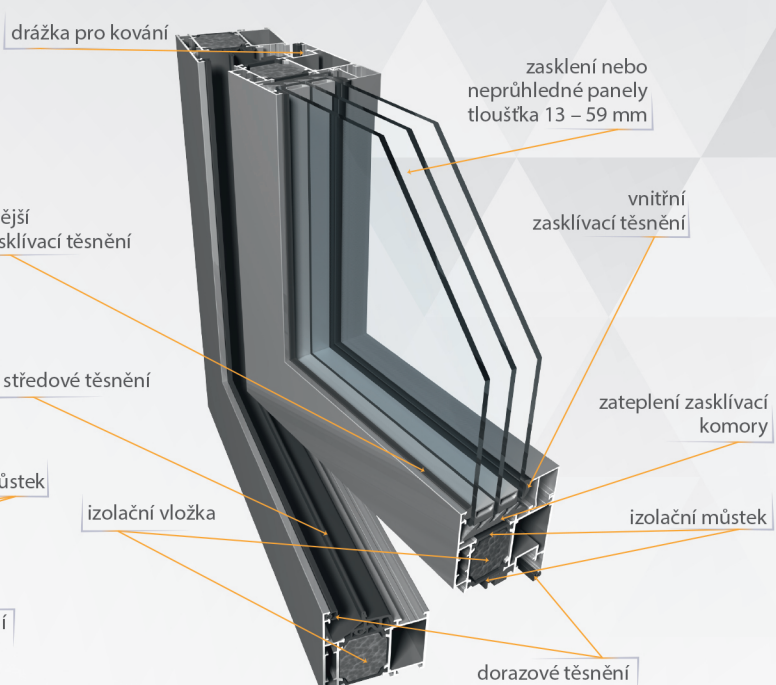
## PONZIO PE78NHI



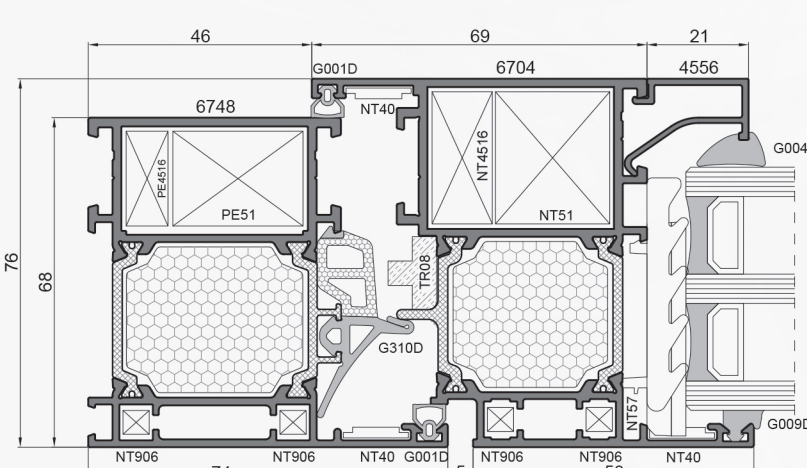
$U_w = 0,99 \text{ W/m}^2\text{K}$   
 \*vypočteno pro okna: 1230 x 1480 mm (š x v)  
 $U_g = 0,5 \text{ W/m}^2\text{K}$ , trojsklo  
 $U_d = 1,37 \text{ W/m}^2\text{K}$   
 $U_g = 1,0 \text{ W/m}^2\text{K}$ , dvojsklo



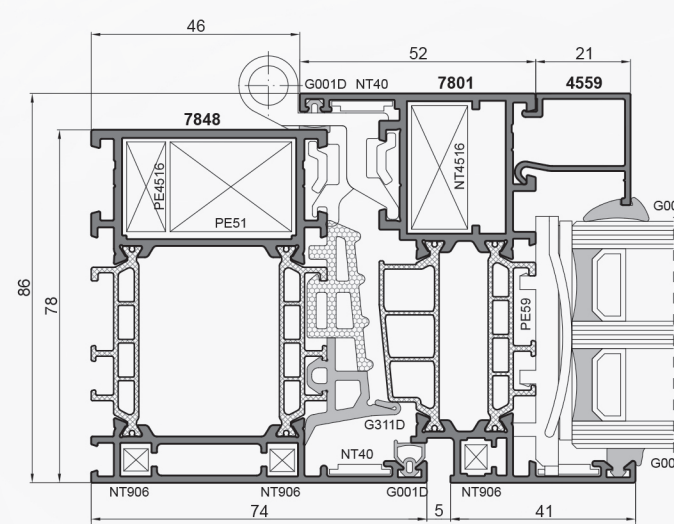
- systém třikomorové konstrukce profilů s velmi dobrými izolačními vlastnostmi
- tvar profilů je přizpůsoben pro montáž různých druhů obvodového kování
- konstrukční hloubka profilů: pro rám 68 mm, pro křídlo 76 mm
- optimalizovaný izolační můstek 32 mm a jedno či dvou komponentní středové těsnění garantuje vysoké tepelné izolační parametry
- třikomorová konstrukce zajišťuje vysokou pevnost profilu a tímto umožňuje výrobu konstrukcí o velkých rozměrech
- možnost zalicování okenních křídel s rámem (jedna rovina po vnější straně)
- možnost ohýbání profilů
- mnoho způsobů rohového napojení
- těsnění ze syntetického kaučuku EPDM
- systém v závislosti od množství a umístění izolačních vložek nabízí různé varianty: PE68+, PE68HI
- systém umožňuje vytvoření více variant oken jako je pevné, otvíravé sklopné, ven otvíravé, skryté křídlo apod.



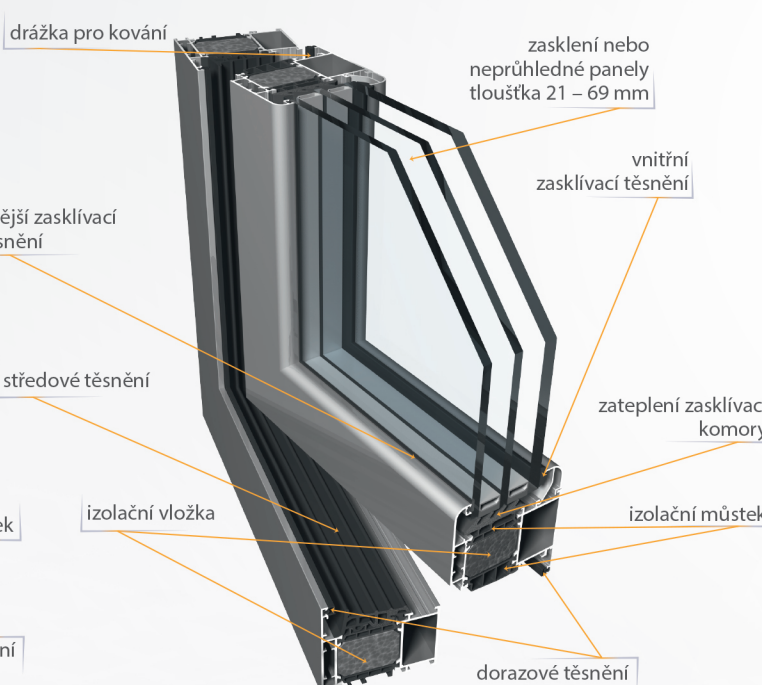
$U_w = 0,91 \text{ W/m}^2\text{K}$   
 \*vypočteno pro okna: 1230 x 1480 mm (š x v)  
 $U_g = 0,5 \text{ W/m}^2\text{K}$ , trojsklo



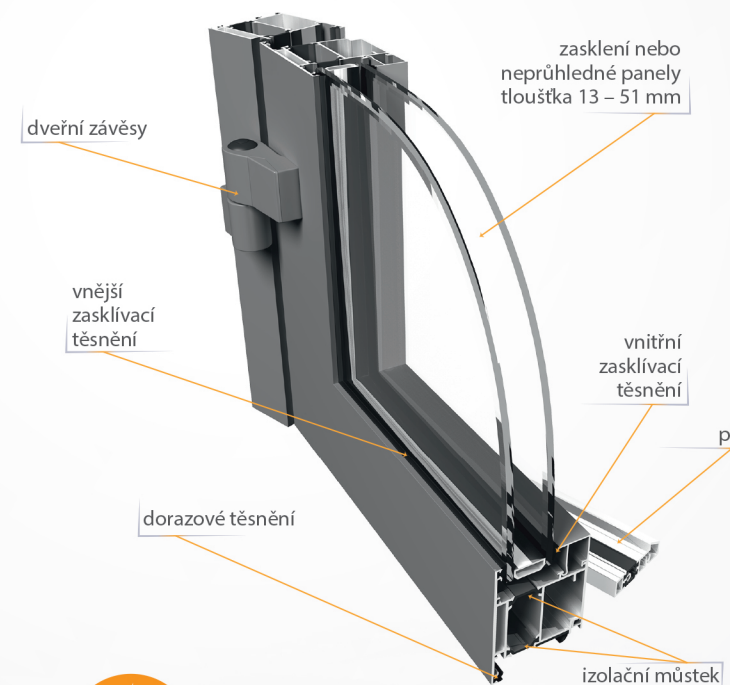
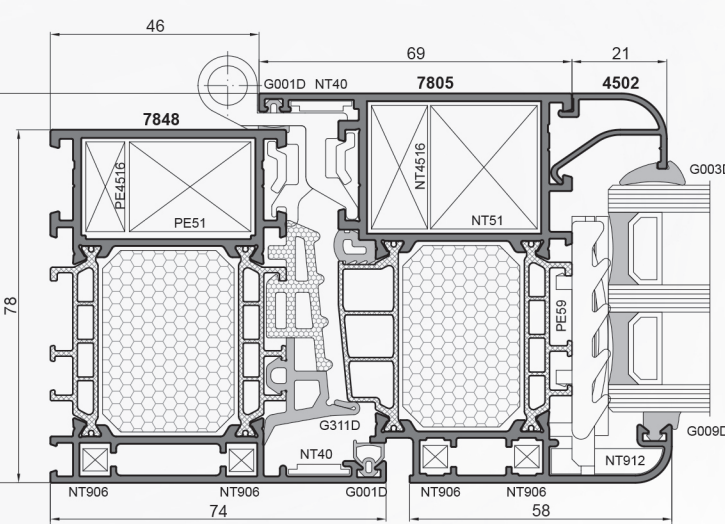
$U_w = 0,93 \text{ W/m}^2\text{K}$   
 \*vypočteno pro okna: 1230 x 1480 mm (š x v)  
 $U_g = 0,5 \text{ W/m}^2\text{K}$ , trojsklo



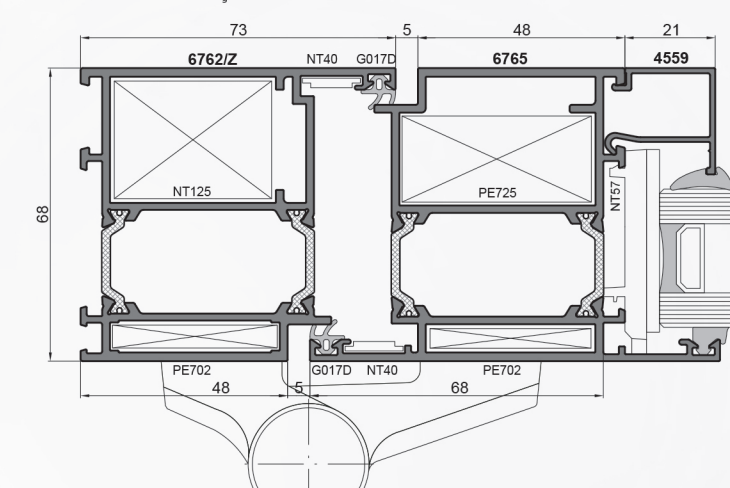
- pokročilý systém třikomorové konstrukce profilů s velmi dobrými izolačními vlastnostmi
- tvar profilů je přizpůsoben pro montáž různých druhů obvodového kování
- konstrukční hloubka profilů: pro rám 78 mm, pro křídlo 86 mm
- optimalizovaný izolační můstek 42 mm a dvou komponentní středové těsnění garantuje vysoké tepelné izolační parametry
- třikomorová konstrukce zajišťuje vysokou pevnost profilu a tímto umožňuje výrobu konstrukcí o velkých rozměrech
- možnost zalicování okenních křídel s rámem (jedna rovina po vnější straně)
- možnost ohýbání profilů
- mnoho způsobů rohového napojení
- těsnění ze syntetického kaučuku EPDM
- systém v závislosti od množství a umístění izolačních vložek nabízí různé varianty: PE78N+, PE78NHI, PE78NHI+
- systém umožňuje vytvoření více variant oken jako je pevné, otvíravé sklopné, ven otvíravé, skryté křídlo apod.



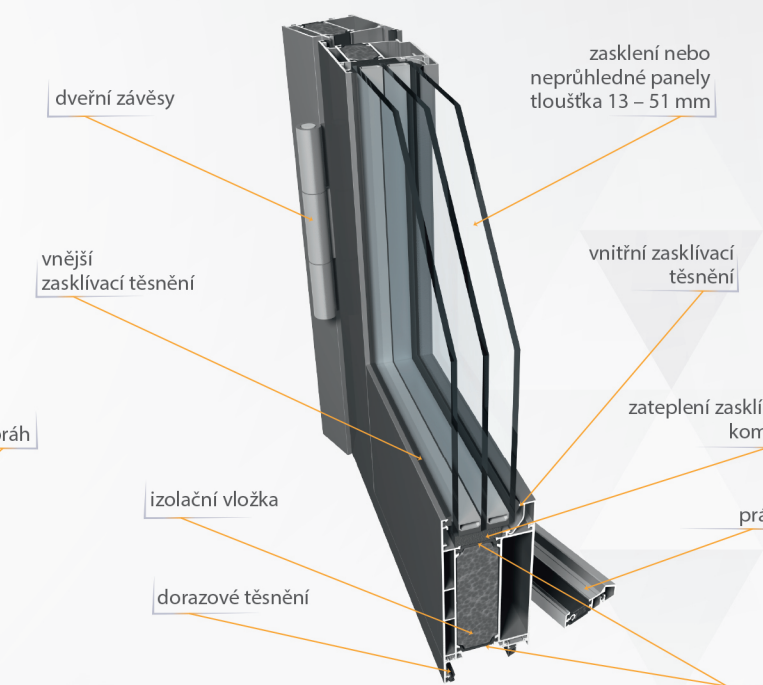
$U_w = 0,80 \text{ W/m}^2\text{K}$   
 \*vypočteno pro okna: 1230 x 1480 mm (š x v)  
 $U_g = 0,5 \text{ W/m}^2\text{K}$ , trojsklo



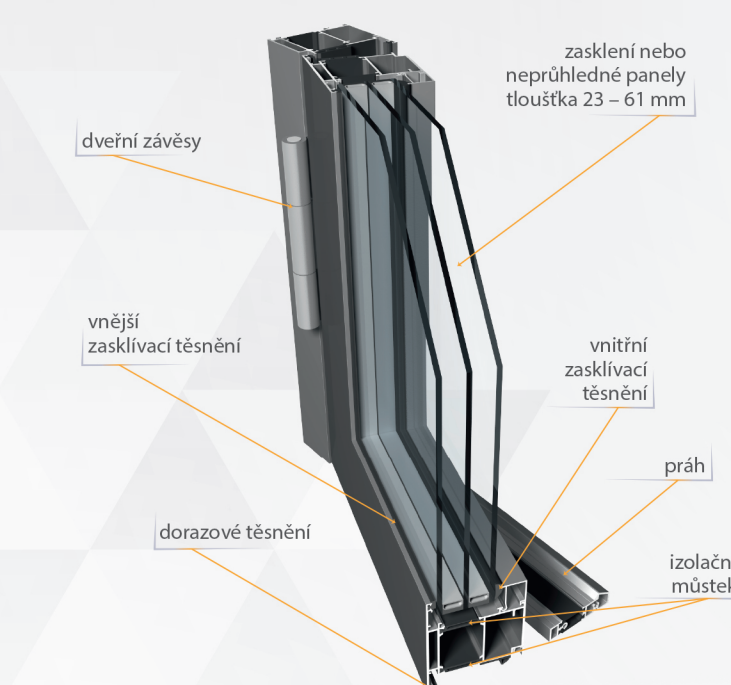
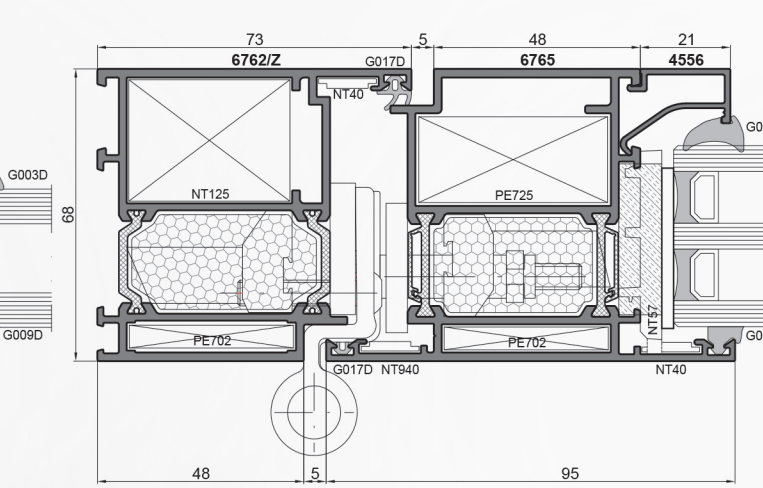
$U_d = 1,13 \text{ W/m}^2\text{K}$   
 \*vypočteno pro dveře: 1230 x 2180 mm (š x v)  
 $U_g = 0,5 \text{ W/m}^2\text{K}$ , trojsklo  
 $U_d = 1,48 \text{ W/m}^2\text{K}$   
 $U_g = 1,0 \text{ W/m}^2\text{K}$ , dvojsklo



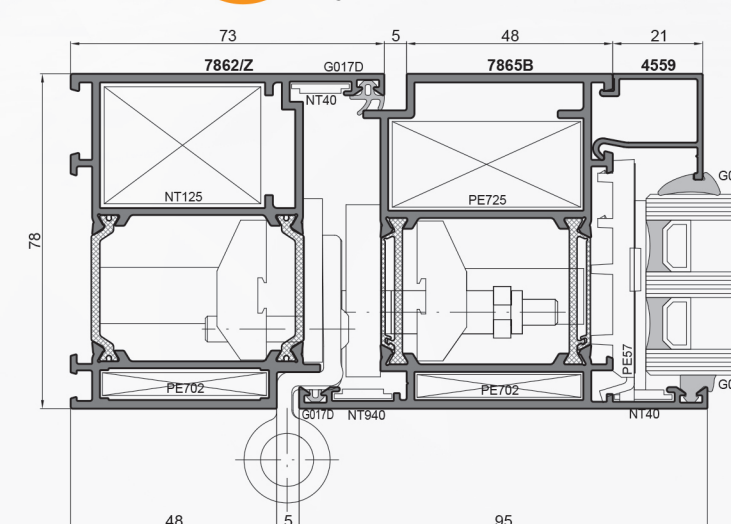
- systém třikomorové konstrukce profilů s velmi dobrými izolačními vlastnostmi
- Ponzio PE68 nabízí konstrukce zalicovaných profilů (mezera mezi rámem a křídlem je 18 mm)
- jsou použity profilované izolační můstky o šířce 24 mm
- konstrukční hloubka profilů pro rám i křídlo je 68 mm
- třikomorová konstrukce zajišťuje vysokou pevnost profilu a tímto umožňuje výrobu konstrukcí o velkých rozměrech
- dveřní křídla jsou slícovaná s rámem
- speciálně navržené, kompatibilní profily umožňují snadné napojení dveří na ostatní konstrukce
- mnoho způsobů konstrukčního rohového napojení
- možnost ohýbání profilů
- systém v závislosti od množství a umístění izolačních vložek nabízí různé varianty: PE68+, PE68HI
- velká volnost ve výběru typu kování



$U_d = 1,06 \text{ W/m}^2\text{K}$   
 \*vypočteno pro dveře: 1230 x 2180 mm (š x v)  
 $U_g = 0,5 \text{ W/m}^2\text{K}$ , trojsklo



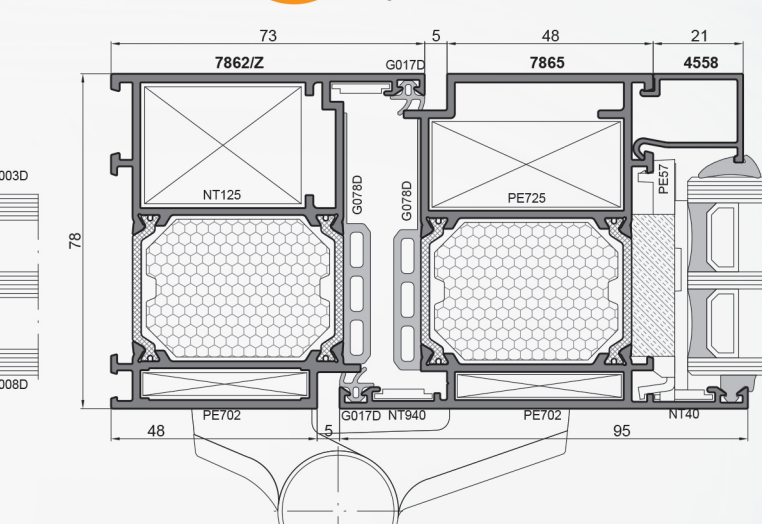
$U_d = 1,10 \text{ W/m}^2\text{K}$   
 \*vypočteno pro dveře: 1230 x 2180 mm (š x v)  
 $U_g = 0,5 \text{ W/m}^2\text{K}$ , trojsklo



- pokročilý systém třikomorové konstrukce profilů s velmi dobrými izolačními vlastnostmi
- Ponzio PE78N nabízí konstrukce zalicovaných profilů (mezera mezi rámem a křídlem je 18 mm)
- jsou použity profilované izolační můstky o šířce 34 mm
- konstrukční hloubka profilů pro rám i křídlo je 78 mm
- třikomorová konstrukce zajišťuje vysokou pevnost profilu a tímto umožňuje výrobu konstrukcí o velkých rozměrech
- dveřní křídla jsou slícovaná s rámem
- speciálně navržené, kompatibilní profily umožňují snadné napojení dveří na ostatní konstrukce
- mnoho způsobů konstrukčního rohového napojení
- možnost ohýbání profilů
- systém v závislosti od množství a umístění izolačních vložek nabízí různé varianty: PE78N+, PE78NHI, PE78NHI+
- velká volnost při výběru typu kování

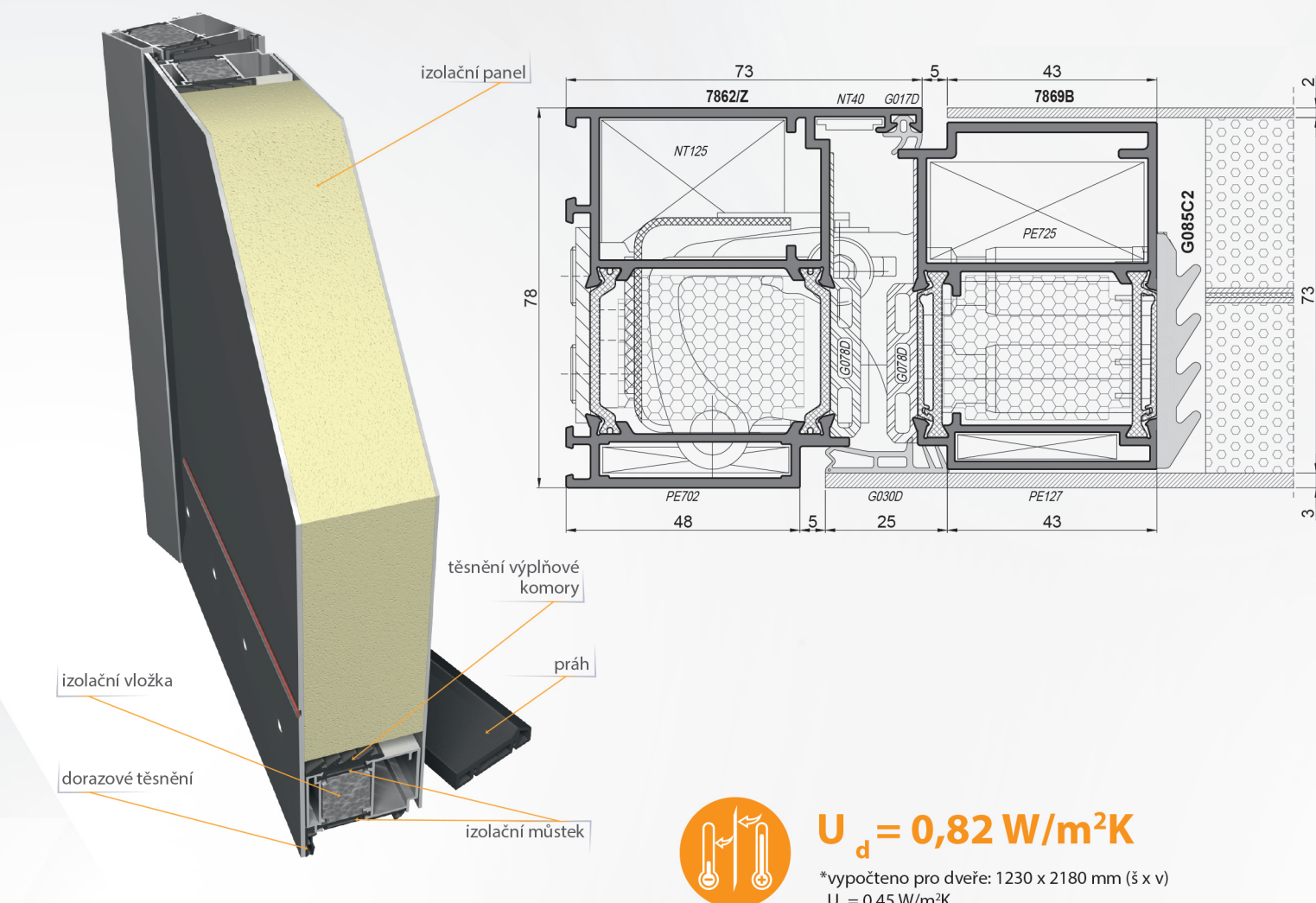


$U_d = 0,93 \text{ W/m}^2\text{K}$   
 \*vypočteno pro dveře: 1230 x 2180 mm (š x v)  
 $U_g = 0,5 \text{ W/m}^2\text{K}$ , trojsklo



# PANELOVÉ DVEŘE

## PONZIO PE78NHI



**U<sub>d</sub> = 0,82 W/m²K**  
 \*vypočteno pro dveře: 1230 x 2180 mm (š x v)  
 U<sub>p</sub> = 0,45 W/m²K

- konstrukce panelových dveří vychází ze systémů Ponzio PE78N a Ponzio PE68
- řešení určené k provádění dveří speciální konstrukce, které umožňuje získat jednolitě, jedno či oboustranně zalicované roviny dveřního křídla
- dveřní křídlo je slícované s rámem
- výsledný celkový design dveří záleží od vybraného typu panelu
- lehká a pevná konstrukce dveří a bohatá paleta vzorů panelů způsobí, že výsledné řešení má svůj individuální a nezaměnitelný charakter a otiskne se tak zvláště zajímavým způsobem do architektury domu
- možnost použití povrchových viditelných závěsů či skrytých nebo válečkových pantů
- výrobek může být vybaven dalšími podpůrnými systémy, jako je například čtečka otisku prstů, kódová vstupní klávesnice a dalšími speciálními systémy otevírání a zavírání

### TECHNICKÉ PARAMETRY

SYSTÉM	Max. rozměry křídla (mm)	Max. hmotnost křídla (kg)	Tloušťka výplně (mm)	U <sub>d</sub> (W/m²K)	U <sub>w</sub> / U <sub>f</sub> (W/m²K)	Průvzdušnost (trída)	Vodotěsnost (trída)	Odolnost vůči namáhání větrem (trída)	Schválení typu Certifikáty
<b>PONZIO PE68</b> standard	Š: 1550 V: 2200	200	rámeč: 13-51 křídlo: 13-59	1,9	0,99	4	E1500	C5	počáteční zkoušky typu podle PN-EN 14351-1 + A1
<b>PONZIO PE68HI</b> vysoká tepelná izolace	Š: 1550 V: 2200	200	rámeč: 13-51 křídlo: 13-59	1,5	0,91	4	E1500	C5	počáteční zkoušky typu podle PN-EN 14351-1 + A1
<b>PONZIO PE78N</b> standard	Š: 1700 V: 2200	200	rámeč: 23-61 křídlo: 23-69	1,8	0,93	4	E1650	C5	počáteční zkoušky typu podle PN-EN 14351-1 + A1
<b>PONZIO PE78NHI</b> vysoká tepelná izolace	Š: 1700 V: 2200	200	rámeč: 23-61 křídlo: 23-69	1,1	0,80	4	E1650	C5	počáteční zkoušky typu podle PN-EN 14351-1 + A1
<b>PONZIO PE96 PASSIVE</b> vysoká tepelná izolace	-	-	-	0,82	0,71	-	-	-	-
<b>PONZIO PE96 PASSIVE+</b> vysoká tepelná izolace	-	-	-	0,73	0,67	-	-	-	-
<b>PONZIO PE68</b> standard	Š: 1350 V: 2500	210	křídlo: 13-51	2,2	1,13	3	8A	C2/B3	počáteční zkoušky typu podle PN-EN 14351-1 + A1
<b>PONZIO PE68HI</b> vysoká tepelná izolace	Š: 1350 V: 2500	210	křídlo: 13-51	2,0	1,06	3	8A	C2/B3	počáteční zkoušky typu podle PN-EN 14351-1 + A1
<b>PONZIO PE78N</b> standard	Š: 1400 V: 3000	210	křídlo: 23-61	2,1	1,10	3	9A	C2/B3	počáteční zkoušky typu podle PN-EN 14351-1 + A1
<b>PONZIO PE78NHI</b> vysoká tepelná izolace	Š: 1400 V: 3000	210	křídlo: 23-61	1,6	0,93	3	9A	C2/B3	počáteční zkoušky typu podle PN-EN 14351-1 + A1
<b>PONZIO PE78NHI</b> panelové dveře	Š: 1400 V: 2500	210	panel: 30-78	1,6	0,82	3	9A	C3	počáteční zkoušky typu podle PN-EN 14351-1 + A1

\* koeficienty prostupu tepla U<sub>w</sub> (pro okna) byly vypočteny pro prvek o rozměrech 1230x1480 mm a U<sub>f</sub> (pro dveře) byly vypočteny pro prvek o rozměrech 1230x2180 mm, U<sub>g</sub> = 0,5 W/m²K, distanční rámeček SWISSPACER V (psi) = 0,034 W/mK (pro trojsklo), (psi) = 0,039 W/mK (pro dvojsklo)



## HLINÍKOVÉ SYSTÉMY

# OKNA A DVEŘE VNĚJŠÍ

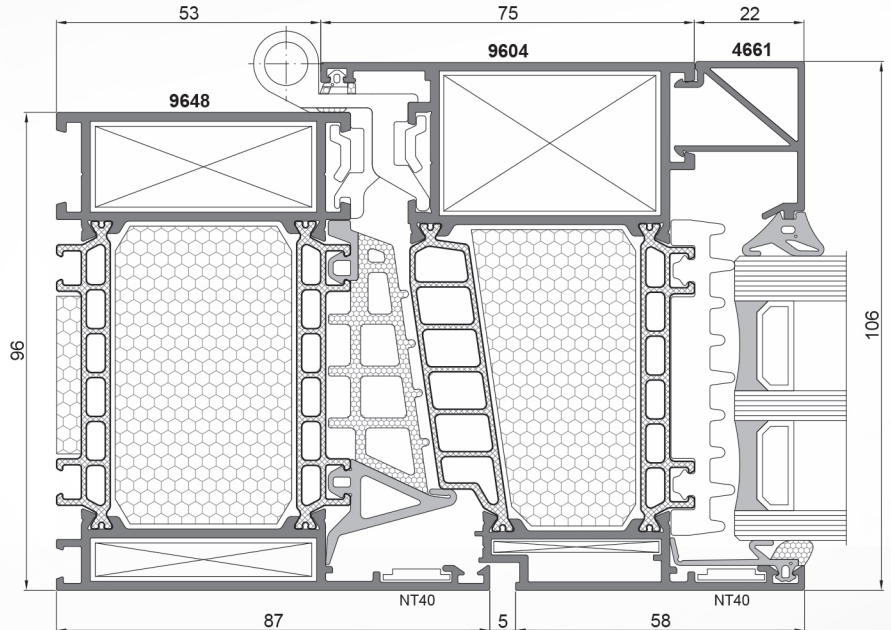
# OKNA

## PONZIO PE96 PASSIVE PONZIO PE96 PASSIVE+



**U<sub>w</sub> = 0,71 W/m²K**  
 \*vypočteno pro okna: 1230 x 1480 mm (š x v)  
 U<sub>g</sub> = 0,5 W/m²K, trojsklo

**U<sub>w</sub> = 0,67 W/m²K**  
 \*vypočteno pro okna: 1230 x 1480 mm (š x v)  
 U<sub>g</sub> = 0,5 W/m²K, trojsklo



- okenní systém splňuje nejvyšší požadavky na tepelnou izolaci otvorových výplní
- určeno pro použití u budov energeticky úsporných a pasivních domů (U<sub>w</sub> < 0,8 W/m²K)
- pokročilý systém tříkomorové konstrukce profilů s velmi dobrými izolačními vlastnostmi
- konstrukční hloubka profilů: pro rám 96 mm, pro křídlo 106 mm
- použití vícekomorového izolačního můstku šířky 62 mm
- dvoukomponentní středové těsnění pomáhá získat vysoké tepelné izolační parametry
- šířka pro zasklivač prostor umožňuje použití výplně až do tloušťky 84 mm
- systém umožňuje dvě varianty provedení: Passive a Passive+, použití dané varianty závisí na požadavcích úrovně úspor energie stavby